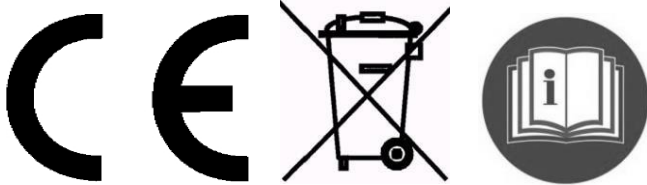


Generator electric 3200W 230/380V cu AVR (generator)



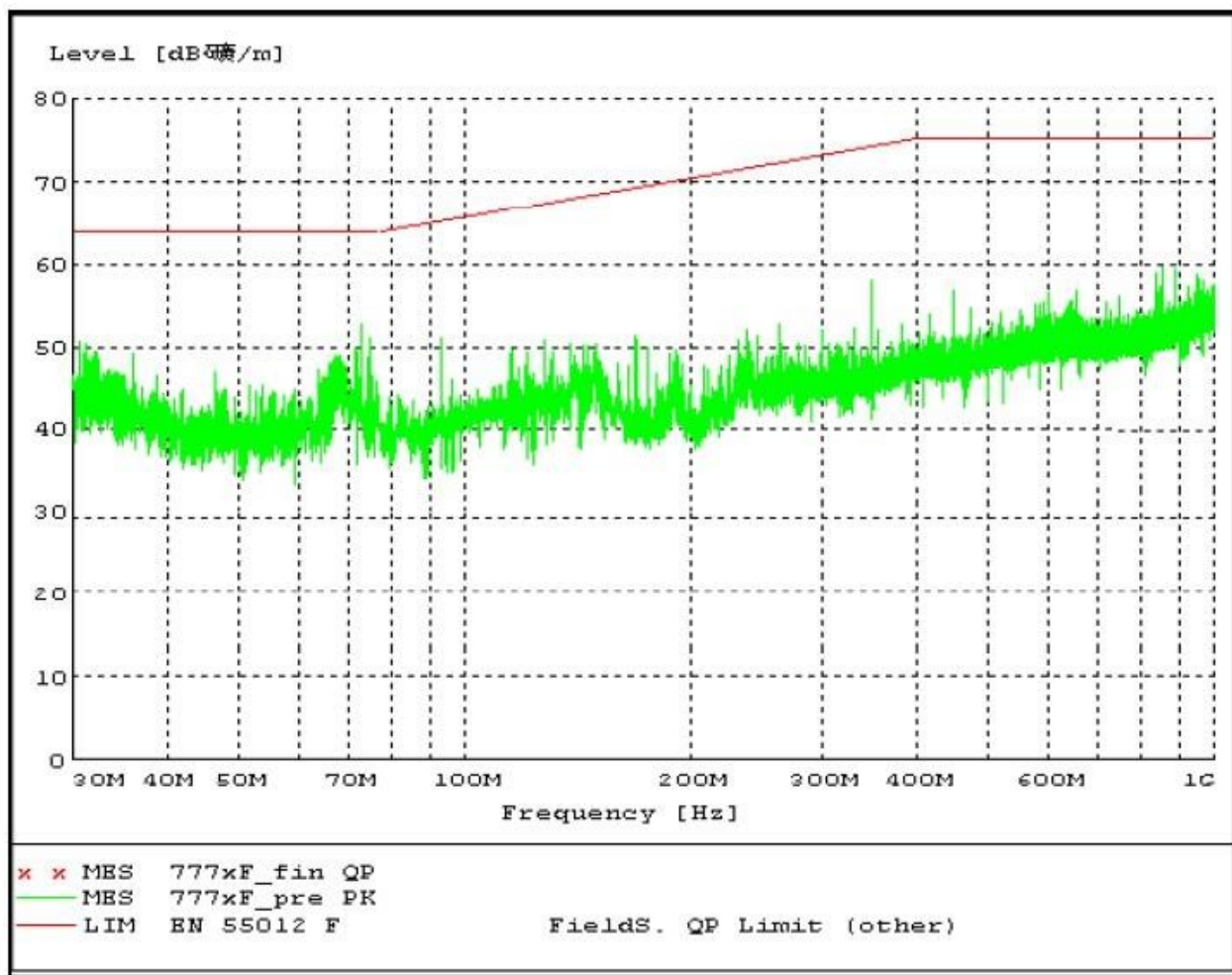
Instrucțiuni de utilizare Traducerea instrucțiunilor originale



SPECIFICAȚII TEHNICE ALE PRODUSULUI

Parametrii	Model	KD3140	KD3141
Generator	Frecvența nominală (Hz)	50	50
	Puterea nominală (kW)	3000W 3200W	3000W 3200W 400V ieșire = 1/3 din cele de mai sus putere
	Tensiunea nominală (V)	230V	230V / 400V
	Curent nominal (A)	8,3A	8,3A
	Viteza nominală (rpm)	3000	3000
	Numărul de faze	Cu o singură fază	Trei faze
	Factorul de putere (cos)	1	1
	Clasa de izolare	B	B
	Numărul de contacte	2	2
	Mod de trezire	Trezirea ta	Trezirea ta
	Tensiune (V)	230 V A 12 V	230V, 12V, 400V
Recuperat din	Conector de contact	Atașat	Atașat
	Putere de ieșire DC12V	Puterea de ieșire pe șina de contact	Puterea de ieșire pe șina de contact
	Nivelul de zgomot (7M) db(A)	66	66
	Tipul de construcție	Deschideți Frome	Deschideți Frome
Motor	Model de motor	OHV	OHV
	Numărul de cilindri, - diametrul ^x cursa (mm)	1-70x64	1-70x64
	Deplasare	212	212
	Putere nominală [kW(Hp)/(rpm)].	7 / 5200	7/5200
	Raportul de compresie	8.5:1	8.5:1
	Viteză	3000	3000
	Aprindere	T.C.I.	T.C.I.
	Răcire	Răcit cu aer	Răcit cu aer
	Lubrifiere	Ceață	Ceață
	Începutul funcționării	Demaror mecanic	Demaror mecanic
	Tipul de ulei lubrifiant	Clasa CD sau SAE 10W-30, 15W-40	Clasa CD sau SAE 10W-30, 15W- 40
	Volumul rezervorului de refrigerant apă (L)	Nu	Nu
	Puterea de pornire (V-kW)	12V 0,4 kW	12V 0,4 kW
	Capacitate de încărcare generator (V-A)	12V 8A	12V 8A
Consumul de combustibil (g/k W	<374	<374	

	h)		
	Capacitatea rezervorului de combustibil (L)	15	15
	Timp de funcționare continuă (ore)	12	12
	Nivelul presiunii sonore	90 dB(A)	90 dB(A)
	Nivelul de radiații emise	Prezentat în următoarele variante Figura	Prezentat în următoarele variante Figura



Acest produs necesită adăugarea de ulei și combustibil înainte de pornire. Încercarea de a porni motorul fără ulei va deteriora motorul și va anula garanția.

PĂSTRAȚI ACEST MANUAL

Acest manual este esențial pentru a vă familiariza cu regulile de siguranță și semnele de avertizare, procedurile de operare, inspecție, întreținere și curățare, lista de piese și schița de asamblare.

TRANSPORT ȘI DESPACHETARE

Pentru a preveni scurgerile de combustibil în timpul transportului sau depozitării temporare, fixați unitatea de putere în poziția normală de funcționare verticală, cu motorul oprit. Asigurați-vă că ați închis și supapa de combustibil (OFF).

Nu umpleți excesiv rezervorul de combustibil. Nu utilizați generatorul când se află în vehicul.

Înainte de a porni, scoateți generatorul din vehicul și porniți-l într-o zonă bine ventilată.

Atunci când amplasați generatorul într-un vehicul închis, evitați locurile expuse la lumina directă a soarelui. Lumina puternică a soarelui expusă timp de mai multe ore provoacă o creștere mare temperaturile din vehicul, ceea ce poate duce la evaporarea benzinei și la o explozie ulterioară. Nu transportați generatorul pentru perioade lungi de timp pe drumuri accidentate. Dacă trebuie să transportați generatorul pe teren accidentat, mai întâi scurgeți combustibil din rezervor.

La despachetare, asigurați-vă că aparatul a fost livrat întreg și că nu a fost manipulat.

REGULI GENERALE DE SIGURANȚĂ

ATENȚIE!

CITIȚI TOATE INSTRUCȚIUNILE

Nerespectarea oricăreia dintre următoarele instrucțiuni poate provoca șocuri electrice, incendii sau vătămări grave.

URMAȚI ACESTE INSTRUCȚIUNI

ZONA DE LUCRU

1. Zona de lucru trebuie să fie ordonată corespunzător și bine luminată. Băncile dezordonate și spațiile întunecate contribuie la producerea de accidente.
2. Nu utilizați generatoarele în medii explozive, de exemplu, în prezența unor lichide, gaze sau praf inflamabile. Generatoarele produc scânteii care pot aprinde praful sau vaporii.
3. Atunci când folosiți generatorul, nu permiteți accesul terților, copiilor sau vizitatorilor la acesta. Pregătiți bariere sau gărzi dacă este necesar.

SIGURANȚA ELECTRICĂ

4. Uneltele cu împământare trebuie să fie introduse corect în priză, instalate și împământate în conformitate cu toate normele și recomandările. Nu scoateți niciodată știftul de împământare și nu modificați fișa în niciun fel. Nu folosiți niciodată adaptoare. În cazul în care aveți îndoieli cu privire la faptul că priza este

corect împământat, contactați un electrician calificat. În cazul unei funcționări defectuoase sau al unei defecțiuni a instrumentului, împământarea oferă o cale de rezistență scăzută care deviază tensiunea electrică departe de utilizator.

5. Izolația dublă elimină necesitatea unui cablu de alimentare cu împământare și a unui sistem de alimentare cu împământare.
6. Evitați contactul cu suprafețele împământate, cum ar fi țevile, radiatoarele sau elementele de răcire. În cazul în care corpul este împământat, există un risc crescut de șoc electric.
7. Nu lăsați instrumentele sub tensiune să fie expuse la ploaie sau umiditate. Apa care pătrunde în generator determină un risc crescut de șoc electric.
8. Nu folosiți cablurile de alimentare în alte scopuri. Nu utilizați niciodată cablul de alimentare pentru transport niciun instrument sau pentru a scoate ștecherul din priză. Țineți cablurile de alimentare departe de surse de căldură, ulei, margini ascuțite sau piese în mișcare. Înlocuiți imediat cablurile de alimentare deteriorate. Cablurile de alimentare deteriorate determină un risc crescut de șoc electric.
9. Atunci când utilizați unealta sub tensiune în exterior, folosiți un prelungitor proiectat pentru utilizare în exterior. Aceste prelungitoare sunt concepute pentru utilizarea în condiții de teren și, prin urmare, reduc riscul de electrocutare.

SIGURANȚA PERSONALĂ

10. Acționați cu prudență. Aveți grijă în timpul funcționării și folosiți bunul simț atunci când folosiți generatorul. Nu operați generatorul atunci când sunteți obosit sau sub influența drogurilor, alcoolului sau a medicamentelor. O clipă de neatenție în timpul operării generatorului poate duce la vătămări grave.
11. Purtați îmbrăcăminte adecvată. Nu purtați haine largi sau bijuterii. Legați părul lung. Țineți părul, hainele și mânușile la distanță de piesele în mișcare. Hainele largi, bijuteriile sau părul lung pot fi trase de piesele în mișcare.
12. Evitați declanșarea accidentală. Atunci când mașina este inactivă, asigurați-vă că întrerupătorul de alimentare este în poziția "OFF" și deconectați cablul de aprindere.
13. Îndepărtați cheile și șuruburile de reglare înainte de a porni generatorul. O cheie sau un șurub atașat la o parte rotativă a generatorului poate provoca răni grave.
14. Pentru a ajunge la piesă, nu vă aplecați prea mult. Păstrați în permanență o poziție bună și un echilibru bun.
15. Utilizați echipamentul de siguranță. Purtați întotdeauna ochelari de protecție. În anumite condiții, este esențial să folosiți o mască de praf, încălțăminte antiderapantă, cască de protecție sau antifoane pentru urechi.

16. Nu puneți niciodată în funcțiune generatorul într-un garaj închis sau într-un alt tip de spațiu închis care nu are o conductă de aerisire închisă. Monoxidul de carbon, un gaz inodor, incolor și otrăvitor, se poate acumula și poate provoca vătămări grave sau moartea.

UTILIZAREA ȘI FUNCȚIONAREA GENERATORULUI

17. Nu supraîncărcați generatorul. Folosiți un generator care este adecvat pentru aplicație. Generatorul potrivit va face treaba dorită mai bine și mai sigur în timpul alocat.
18. Nu puneți în funcțiune generatorul decât dacă întrerupătorul de alimentare pornește sau se oprește. Orice generator care nu răspunde la comenzile comutatorului de alimentare nu este sigur și trebuie înlocuit.
19. Înainte de reglarea, înlocuirea accesoriilor sau depozitarea generatorului, asigurați-vă că întrerupătorul de alimentare este în poziția "OFF" și deconectați cablul de aprindere. Precauțiile de mai sus reduc riscul de pornire accidentală a generatorului.
20. Țineți generatoarele nefuncționale la îndemâna copiilor și a altor persoane necalificate. Generatoarele sunt periculoase în mâinile unor utilizatori necalificați.
21. Întrețineți cu grijă generatoarele. Nu utilizați un generator deteriorat. Marcați un generator deteriorat ca fiind "A nu se utiliza" până când este reparat.
22. Inspectați configurația sau îmbinările pieselor mobile pentru fisuri sau alte deteriorări care ar putea afecta funcționarea generatorului. În cazul în care se constată că generatorul este deteriorat, este esențial să îl duceți la un centru de service înainte de a-l utiliza din nou.
23. Utilizați numai accesoriile recomandate de producător pentru modelul pe care îl dețineți. Accesoriile care pot fi potrivite pentru un generator pot deveni periculoase dacă sunt montate pe un alt generator.

SERVICE

24. Operațiunile de service pot fi efectuate numai de către personal de service calificat. Operațiunile de service sau de întreținere efectuate de personal necalificat pot prezenta un risc de rănire.
25. Utilizați numai piese de schimb identice atunci când efectuați lucrări de întreținere a generatorului. Urmați instrucțiunile din secțiunea "Inspecție, întreținere și curățare" din manualul de mai jos. Utilizarea de piese neautorizate sau nerespectarea instrucțiunilor de întreținere poate prezenta un risc de electrocutare sau de vătămare corporală.

AVERTISMENTE DETALIATE ȘI REGULI DE SIGURANȚĂ

1. Nu utilizați acest produs dacă vă aflați sub influența alcoolului sau a medicamentelor. Consultați un medic pentru a vedea dacă judecata și reflexele vă sunt afectate atunci când luați medicamente. În caz de îndoială, abțineți-vă de la utilizarea următorului produs.

2. Purtați protecție pentru urechi și ochi. Purtați ochelari de protecție și protecție pentru urechi aprobate de GS atunci când utilizați acest produs.
3. Purtați îmbrăcăminte sigură. Nu purtați haine largi sau bijuterii, deoarece piesele în mișcare le pot trage înăuntru. Purtați o hăinuță de protecție pentru păr pentru a preveni ca părul să fie smuls de piesele în mișcare.
4. Păstrați-vă echilibrul. Păstrați-vă în permanență poziția și echilibrul adecvat pentru a evita să vă trageți în sus, să cădeți sau să vă răniți spatele etc.
5. Aplicațiile industriale trebuie să îndeplinească cerințele GS.
6. Aveți grijă. Rămâneți întotdeauna concentrați atunci când desfășurați activitățile. Folosiți bunul simț. Nu utilizați acest produs dacă sunteți obosit sau distrat.
7. Verificați dacă produsul are piese defecte. Înainte de a utiliza următorul produs, verificați cu atenție dacă acesta este capabil să funcționeze corect și să îndeplinească funcția pentru care a fost conceput. Verificați produsul pentru piese deteriorate sau alte semne de funcționare defectuoasă care ar putea afecta funcționarea produsului. Înlocuiți sau reparați imediat piesele deteriorate sau uzate.
8. Piese de schimb și accesorii: utilizați numai piese de schimb identice pentru lucrările de service. Utilizați numai accesorii proiectate pentru utilizarea cu acest produs.
9. Manipulați acest produs cu grijă. Pentru o funcționare mai bună și mai sigură, păstrați produsul curat și uscat. Service-ul și întreținerea trebuie efectuate în mod regulat de către un tehnician calificat pentru a vă asigura siguranța.
10. Folosiți un generator potrivit pentru această sarcină. Nu încercați să efectuați lucrări concepute pentru un generator mare de generator industrial folosind un generator mic. Există aplicații specifice pentru care a fost proiectat acest generator. Acesta își va face treaba mai bine și mai sigur la rata pentru care a fost proiectat.
Nu modificați generatorul și nu îl utilizați în scopuri pentru care nu a fost conceput.
11. Avertismentele, precauțiile și instrucțiunile descrise în acest manual nu pot acoperi toate condițiile și situațiile posibile. Operatorul produsului trebuie să rețină că bunul simț și prudența sunt factori care nu pot fi încorporați în următorul produs și trebuie să fie asigurate de către operator.

Reguli de siguranță pentru instalare:

1. Înainte de a utiliza generatorul, citiți întregul manual de instrucțiuni. De asemenea, familiarizați-vă cu măsurile de siguranță enumerate în următoarele instrucțiuni. Respectați-le întotdeauna pentru a reduce riscul de rănire sau de deteriorare a unității.
2. Asigurați-vă că procedura de instalare este conformă cu cerințele de siguranță și cu standardele electrice locale și naționale. Instalarea trebuie încredințată unei persoane calificate și
la un electrician și constructor autorizat.

3. Toate lucrările electrice, inclusiv legarea la pământ, trebuie efectuate de un electrician autorizat.
4. Fiecare rezervor separat de combustibil destinat alimentării generatorului trebuie construit sau instalat în conformitate cu toate reglementările locale, de stat și federale aplicabile.
5. În cazul în care generatorul este instalat în interior, gazele de ardere trebuie evacuate din clădire cu ajutorul unui sistem de conducte etanș și rezistent la căldură. Conductele și amortizorul de zgomot nu trebuie să fie realizate din materiale combustibile și nu trebuie instalate în apropierea acestora. Gazele de eșapament produse de generator trebuie să se încadreze în limitele stabilite de lege, inclusiv în standardele și reglementările locale.
6. Dacă generatorul este instalat în aer liber, trebuie să fie protejat de intemperii și izolat fonic. Acesta nu trebuie să fie utilizat în aer liber fără protecția sa și fără cabluri izolate.
7. Nu ridicați niciodată generatorul cu ajutorul mânerelor de transport ale motorului sau alternatorului. Atașați dispozitivul de ridicare la cadrul generatorului.
8. Înainte de a ridica generatorul, asigurați-vă că echipamentul de ridicare și de susținere este în stare bună și că este adecvat pentru ridicarea unei astfel de sarcini.
9. În timpul manipulării, personalul trebuie să se afle la distanță de generatorul suspendat.
10. Suprafața pe care se sprijină greutatea trebuie să fie plană și suficient de rezistentă pentru a susține greutatea generatorului. În cazul în care suprafața de susținere nu este plană, trebuie utilizate grinzi transversale sub întreaga lungime a cadrului generatorului.
11. Dacă generatorul este instalat pe o remorcă, acesta trebuie montat în centrul remorcii, deasupra roților.
12. Instalați protecția împotriva intemperiilor și amortizarea numai în condiții de ploaie și zăpadă pentru a preveni blocarea umezelii în interiorul carcasei generatorului.

Prevenirea incendiilor și a exploziilor:

1. Vaporii de combustibil și gazele de eșapament sunt inflamabili și potențial explozibili. Respectați procedurile adecvate de depozitare și manipulare a combustibilului. Păstrați întotdeauna în apropiere un extingtor de incendiu din clasa ABC pentru a reutilizarea.
2. Păstrați întotdeauna generatorul și împrejurimile sale curate.
3. În cazul în care există scurgeri de combustibil sau ulei, acestea trebuie îndepărtate imediat. Depozitați fluidele și materialele de curățare în conformitate cu toate standardele și reglementările locale, de stat și federale. Depozitați cârpele de ulei într-un recipient metalic.
4. Nu depozitați niciodată combustibil sau alte materiale combustibile în apropierea generatorului.
5. Nu fumați în apropierea motorului sau a rezervorului de combustibil și nu permiteți scânteii, flăcări sau alte surse de aprindere. Vaporii de combustibil sunt inflamabili.

6. Pentru a preveni formarea de arcuri electrice sau de arcuri electrice, țineți obiectele conductoare împământate, cum ar fi uneltele, departe de piesele utilizate expuse și de conexiunile electrice. Astfel de circumstanțe pot duce la aprinderea fumului.
7. Nu umpleți rezervorul de combustibil în timp ce motorul este în funcțiune sau când acesta este încă fierbinte. Nu utilizați un generator al cărui sistem de alimentare cu combustibil nu este etanș.
8. Acumularea excesivă de gaze nearse în sistemul de combustie poate duce la condiții potențial explozive. În timpul încercărilor repetate de a porni, de a testa supapele sau de a opri un motor fierbinte, se poate produce o acumulare excesivă. Dacă apare această situație, deschideți dopurile de golire a sistemului de evacuare, dacă este echipat, și lăsați gazele să iasă înainte de a încerca să reporniți generatorul.
9. Utilizați numai combustibilul și uleiul recomandate de producător.

Măsuri de precauție la manipularea pieselor mecanice:

1. Verificați ÎNTOTDEAUNA că întrerupătorul de alimentare este în poziția "OFF". Deconectați cablul de aprindere și lăsați motorul să se răcească complet înainte de a efectua lucrări de întreținere.
2. Verificați dacă mașina este deteriorată. Înainte de a utiliza generatorul, este esențial să inspectați temeinic toate piesele care par deteriorate pentru a vedea dacă acesta va funcționa corect și va îndeplini sarcinile care îi sunt destinate. Verificați alinierea și conectarea pieselor în mișcare, inspectați dacă există piese deteriorate și conexiuni de montare care pot afecta buna funcționare. Orice piesă deteriorată trebuie reparată sau înlocuită, după caz, de către un tehnician calificat.
3. Generatorul a fost proiectat cu protecții pentru a-l proteja de piesele în mișcare. Trebuie luate măsuri de precauție pentru a proteja personalul și aparatul de pericolele mecanice ori de câte ori se lucrează în apropierea generatorului.
4. Nu utilizați generatorul când capacele de protecție sunt îndepărtate. Când generatorul este în funcțiune, nu atingeți capacele de protecție pentru întreținere sau în alte scopuri.
5. Țineți mâinile, brațele, părul lung, hainele largi și bijuteriile departe de piesele în mișcare. Nu uitați că, atunci când piesele motorului se mișcă rapid, acestea nu pot fi văzute cu precizie.

6. Lăsați ușa de acces situată pe capac închisă și blocată atunci când nu este necesar accesul.
7. Nu uitați întotdeauna să purtați îmbrăcăminte de protecție atunci când lucrați la generator sau în apropierea acestuia, inclusiv mănuși, ochelari de protecție și cască de protecție aprobate de GS.
8. Nu schimbați sau modificați nicio piesă a generatorului care a fost instalată și furnizată de către producător.
9. Întotdeauna efectuați și respectați întreținerea programată a motorului și a generatorului.

Măsuri de precauție la manipularea substanțelor chimice:

1. Evitați contactul cu combustibilul fierbinte, uleiul, gazele de eșapament și suprafețele solide.
2. Evitați contactul cu combustibilii, uleiurile și lubrifianții utilizați în generator. În caz de ingestie, apălați imediat la personalul medical. Nu provocați vomă în cazul în care se ingerează combustibil. În caz de contact cu pielea, spălați-vă imediat cu apă și săpun. În caz de contact cu ochii, spălați-i clătiți imediat cu apă curată.

Măsuri de precauție împotriva efectelor zgomotului:

1. Expunerea excesivă la niveluri de zgomot de peste 70 dBA poate fi periculoasă pentru auzul dumneavoastră. Purtați întotdeauna protecție auditivă aprobată de GS atunci când operați sau lucrați în apropierea unui generator în funcțiune.

Măsuri de precauție la manipularea componentelor electrice:

1. Toate conexiunile și cablurile care provin de la generator trebuie să fie instalate de electricieni calificați și autorizați și trebuie să respecte standardele și codurile locale, de stat și alte standarde și coduri aplicabile.
2. Înainte de pornire, generatorul trebuie să fie corect împământat de către un electrician autorizat, în conformitate cu toate standardele și codurile electrice aplicabile.
3. Dacă se utilizează un cablu prelungitor (care nu este furnizat), asigurați-vă că se utilizează numai cabluri cu grosimea și lungimea corecte aprobate de GS (a se vedea figura A).

FIGURA A

GROSIMEA MINIMĂ A CABLULUI DE PRELUNGIRE - 220 V					
Amperi nominali (sarcină completă)	Lungimea cablului de extensie				
	0 - 7,5 m	7,5 - 15 m	15 - 30 m	30 - 45 m	45 - 60 m
0 - 5	16	16	16	12	12
5,1 - 8	16	16	14	10	-
8,1 - 12	14	14	12	-	-
12,1 - 15	12	12	10	-	-
15,1 - 20	10	10	10	-	-

4. Nu încercați să conectați sau să deconectați conexiuni sub tensiune atunci când vă aflați în apă sau pe un teren umed sau noroios.
5. Nu atingeți piesele alimentate electric și firele conductoare sau conductorii conectați cu orice parte a corpului sau cu un obiect conductor neizolat.
6. Conectați generatorul numai la o sarcină sau la o instalație electrică (220 V) care este compatibilă cu caracteristicile electrice și cu puterea nominală a generatorului.
7. Înainte de a repara echipamentul alimentat de generator, deconectați unitatea de la sursa de alimentare.
8. Păstrați toate echipamentele electrice uscate și curate. Înlocuiți izolația în cazul în care aceasta este crăpată, tăiată, zgâriată sau deteriorată în alt mod. Înlocuiți bornele uzate, decolorate sau corodate. Păstrați bornele curate și bine conectate.
9. Izolați toate conexiunile și cablurile deconectate.
10. Evitați șocurile electrice. Evitați contactul cu suprafețele împământate, cum ar fi capacele de țevi, radiatoarele sau piesele de răcire.
11. În cazul unui incendiu electric, utilizați numai extincitoare aprobate în acest scop.
12. Persoanele cu stimulator cardiac trebuie să se consulte cu medicul înainte de a utiliza acest produs. Operarea unui dispozitiv electric în imediata apropiere a unui stimulator cardiac poate cauza funcționarea defectuoasă sau defectarea stimulatorului cardiac.

INSTALARE

1. NOTĂ: Înainte de a conecta uneltele și instrumentele la sursa de alimentare, asigurați-vă că tensiunea, puterea și amperajul (220 V/8,3 A) sunt suficiente pentru a alimenta toate circuitele electrice care urmează să fie alimentate de unitate. În cazul în care alimentarea cu energie electrică depășește capacitatea generatorului, poate fi necesar să se grupeze una sau mai multe unelte și/sau dispozitive și să le conectați la un generator separat.
2. Instalarea sistemelor de alimentare utilizate în situații de urgență poate necesita autorizații electrice și de altă natură. Înainte de a instala unitatea de mai jos, familiarizați-vă cu codurile și standardele electrice aplicabile clădirii dumneavoastră. Instalarea trebuie să fie efectuată de către antreprenori autorizați.
3. NOTĂ: Generatorul cântărește 37 kg. Utilizați un echipament de ridicare adecvat atunci când îl deplasați la locul de instalare. Atașați întotdeauna cablurile de ridicare la cadrul generatorului.

CAZARE

1. Se recomandă ca generatorul să fie amplasat și instalat într-o zonă exterioară protejată, în care să fie disponibil suficient aer pentru răcire (a se vedea secțiunea anterioară de atenționare).
2. Instalați generatorul astfel încât intrările și ieșirile de aer să nu fie blocate de vegetație, de copaci sau de mormane de zăpadă. Amplasarea generatorului într-o zonă expusă la vânturi puternice sau la troiene de zăpadă poate necesita amplasarea unei bariere de protecție. În mod normal, admisia de aer trebuie să fie orientată în direcția vântului predominant.
3. Instalați generatorul pe o fundație de beton sau într-o altă locație în care apa de ploaie sau de inundație nu poate ajunge la el.
4. Amplasarea generatorului trebuie să permită un acces de 1 metru din toate părțile pentru întreținere.
5. Așezați generatorul cât mai aproape posibil de uneltele și echipamentele electrice pe care urmează să le alimenteze pentru a reduce lungimea prelungitoarelor.
6. Dacă generatorul este amplasat în interior sau într-o încăpere închisă, gazele de eșapament ale motorului trebuie ventilate și evacuate în aer liber prin intermediul unor conducte flexibile și metalice, instalate în mod profesional, etanșate, rezistente la căldură.

BAZA GENERATORULUI ȘI MONTAREA ACESTUIA

1. Montați generatorul pe o bază de beton care să-i poată susține greutatea. Această bază trebuie să se extindă cu cel puțin 30 cm dincolo de cadrul generatorului pe toate laturile. Dacă este necesar, contactați furnizorul bazei pentru a obține specificațiile tehnice ale acesteia. Fixați cadrul pe bază cu ajutorul unor șuruburi de ancorare cu diametrul de 1 cm (nu sunt furnizate).

ÎMPĂMÂNTAREA GENERATORULUI

1. NOTĂ: Se recomandă ca următoarea procedură să fie efectuată de către o persoană calificată și licențiată. electrician. (Generatoarele fără instalare permanentă nu sunt neapărat legate la pământ; consultați standardele și codurile locale).
2. Conectați un cablu de împământare #6 AWG (nu este inclus) între punctul de împământare situat pe panoul frontal și o tijă de împământare (nu este inclusă) care este înfiptă la cel puțin 60 cm în pământ. Tija de împământare trebuie să fie o tijă de cupru sau alamă (electrod) care poate fi introdusă în pământ și care este capabilă să împământeze în mod adecvat generatorul.

NOTĂ: Standardele sau reglementările locale pot varia. Respectați întotdeauna standardele locale și instalați în conformitate cu codurile aplicabile.



Produsele electrice nu trebuie aruncate împreună cu deșeurile menajere. Acestea trebuie eliminate în instalații de reciclare desemnate. Pentru informații privind depozitarea aparatelor electrice, vă rugăm să contactați autoritățile locale.

Reprezentantul autorizat al producătorului:

FOREINTRADE SP. Z O.O.

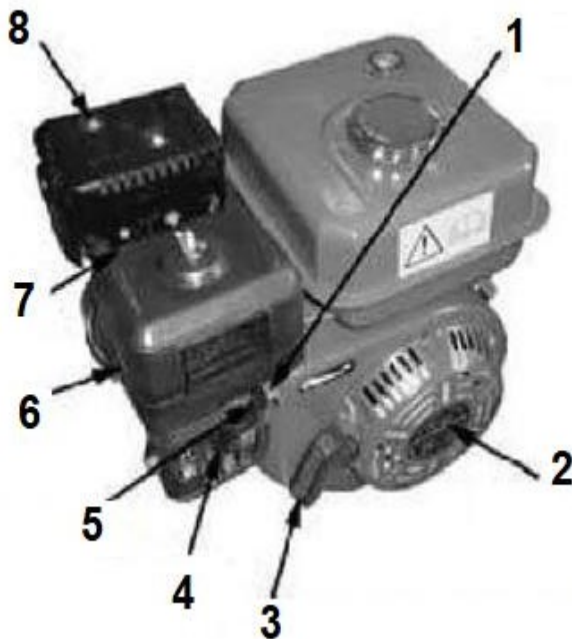
Grochowska 341 lok.174, 03-822 Varșovia

INSTRUCȚIUNI DE UTILIZARE A MOTORULUI

Înainte de a porni motorul

NOTĂ: Dacă nu adăugați ulei de motor la motor înainte de prima utilizare, veți anula garanția.

Motorul **TREBUIE** să fie umplut cu un ulei de motor de înaltă calitate, cum ar fi uleiul recomandat SAE 15w/40.



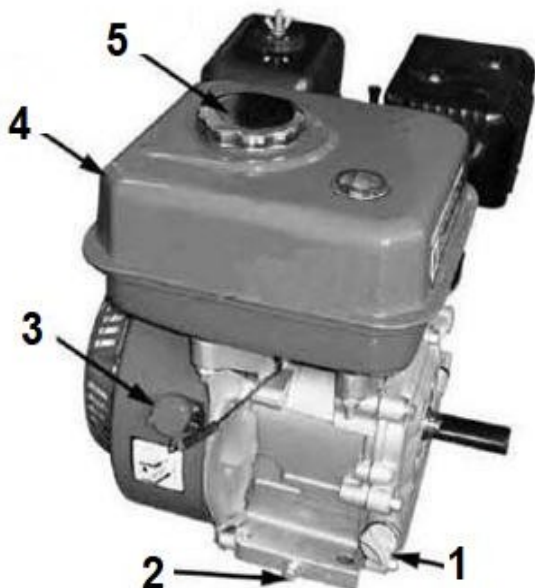
1. Maneta de accelerație
2. Demaror mecanic
3. Pârghie de pornire mecanică
4. Supapa de combustibil
5. Pârghie de starter
6. Filtru de aer
7. Corpul bujiei de aprindere
8. Amortizor de zgomot

Instrucțiuni de utilizare a uleiului

Umplerea uleiului de motor:

NOTĂ: Verificați nivelul uleiului cu motorul oprit și pe o suprafață plană.

1. Ștergeți zona imediat adiacentă capacului. Deșurubați și îndepărtați capacul. Ștergeți indicatorul de adâncime atașat la capac, scufundați-l pentru scurt timp, scoateți-l și inspectați-l.
2. Dacă nivelul de ulei de pe joă indică un nivel scăzut al uleiului de motor, completați uleiul până la marginea orificiului astupat cu capacul, folosind un ulei adecvat. Se recomandă utilizarea unui bidon de presiune (nu este furnizat). Motorul trage aproximativ 20 de uncii de ulei.
3. Asigurați-vă că strângeți bine capacul.



1. Dop de umplere cu ulei
2. Dop de golire a uleiului
3. Comutator
4. Rezervor de combustibil
5. Dopul rezervorului de combustibil

Schimb de ulei:

1. Porniți motorul și lăsați-l să se încălzească, apoi opriți motorul.
2. Așezați sub bușonul de golire a uleiului un recipient care poate primi mai mult de 20 de uncii de ulei.
3. Îndepărtați bușonul de golire a uleiului, capacul și șaiba.
4. Lăsați uleiul să se scurgă complet și apoi înlocuiți șaiba și dopul.
5. Umpleți rezervorul cu aproximativ 20 de uncii de ulei.

NOTĂ: Aruncați uleiul și cârpele de șters folosite în conformitate cu reglementările și legile locale și de stat.

Instrucțiuni de utilizare a combustibilului

NOTĂ: Verificați nivelul de combustibil numai atunci când motorul este oprit și mașina se află pe o suprafață plană.

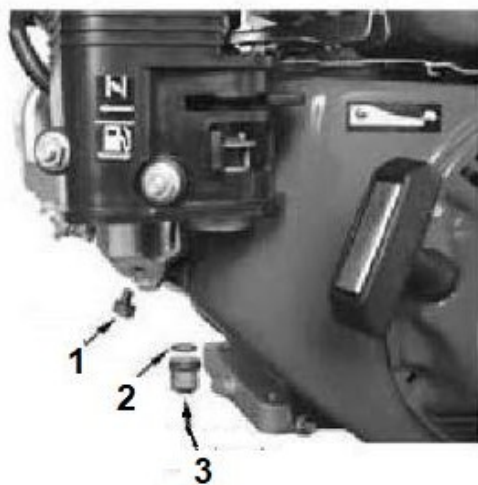
Alimentarea cu combustibil:

1. Înainte de a utiliza generatorul pentru prima dată, este **OBLIGATORIU** să umpleți rezervorul de combustibil cu aproximativ 2 litri de benzină fără plumb cu cifră octanică de 86 sau mai mare.
2. Scoateți capacul de umplere a rezervorului de combustibil și umpleți rezervorul cu benzină fără plumb. Apoi puneți la loc capacul. Umpleți rezervorul de combustibil după cum este necesar.

Golirea rezervorului de combustibil și a carburatorului:

1. Așezați un rezervor de benzină adecvat sub carburator. Pregătiți o pâlnie sub șurubul de scurgere, astfel încât benzina să poată fi drenată în rezervor.
2. Îndepărtați șurubul de golire și bolul de sedimente și rotiți supapa de combustibil în poziția "ON".
3. După golirea combustibilului, reinstalați șurubul de golire și tava de sedimente.

NOTĂ: Verificați în mod regulat dacă tava de sedimentare este murdară sau plină de resturi, curățați-o cu un solvent neinflamabil dacă este necesar.



1. Șurub de declanșare
2. Inel de etanșare tip "O"
3. Bol pentru sedimente

Filtru de aer

1. Îndepărtați piulița cu aripi și capacul filtrului de aer.
2. Îndepărtați cu grijă grila de plastic și filtrul de aer din burete din partea inferioară a capacului.
3. Spălați filtrul de aer în apă caldă cu un detergent ușor care nu reacționează cu combustibilul; clătiți-l cu apă curată și lăsați-l să se usuce complet.
4. Ștergeți interiorul bazei filtrului de aer și acoperiți-o cu un prosop de hârtie.
5. Introduceți filtrul de aer curățat (sau nou) în carcasa filtrului de aer și reinstalați grila de plastic.
6. Reinstalați filtrul de aer și asigurați-vă că garnitura este la locul ei.



Carcasa bujiei de aprindere

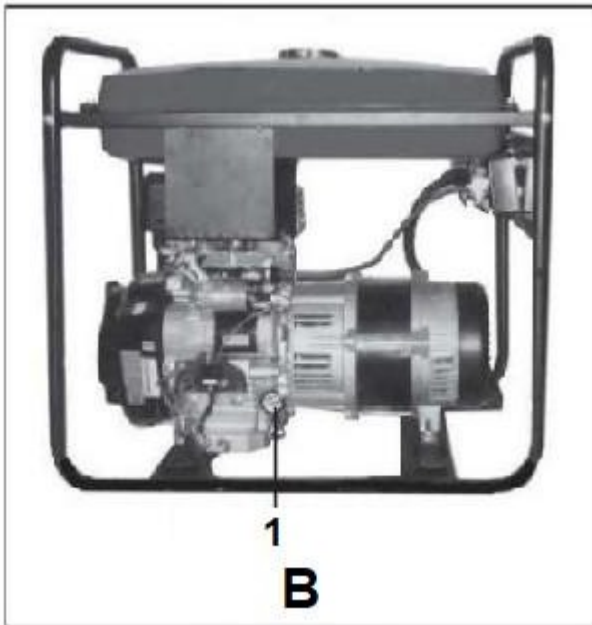
Corpuri de bujii recomandate: BPR6ES (NGK), W20EPR-U (Densor) sau similare.

1. Verificați starea corpului bujiei de aprindere. Deconectați capacul corpului bujiei și scoateți corpul bujiei cu ajutorul unei chei de 13/16.
2. Verificați corpul, dacă electrozii sunt uzați sau izolatorul este crăpat sau zdrobit, înlocuiți corpul.
3. Diametrul găurii corpului bujiei trebuie să fie setat la 0,028-0,031.
4. Instalați corpul cu ajutorul unei chei de 13/16 și fixați capacul corpului.

INSTRUCȚIUNI DE UTILIZARE

Verificări înainte de punerea în funcțiune:

1. **NOTĂ:** Asigurați-vă că uleiul de motor și benzina fără plumb sunt pline înainte de pornire.
2. Verificați dacă întrerupătorul motorului "ON/OFF" este în poziția "OFF".
3. Deșurubați și scoateți capacul de umplere cu ulei situat în partea inferioară a carcasei motorului. Verificați dacă nivelul uleiului din motor este la același nivel cu partea superioară a orificiului de umplere. Dacă adăugați ulei după cum este necesar, astfel încât nivelul să fie la nivelul orificiului de umplere a uleiului. Apoi înșurubați din nou capacul pe orificiul de umplere. **NOTĂ:** Respectați instrucțiunile producătorului motorului atunci când utilizați tipul corect de ulei. (Consultați figura B).
4. Verificați cantitatea de benzină fără plumb din rezervorul de combustibil cu ajutorul unui indicator de combustibil. Dacă este necesar, scoateți capacul rezervorului de combustibil și reumpleți cu benzină fără plumb. Apoi puneți la loc capacul pe rezervorul de combustibil (a se vedea figura C).



1. Capacul de umplere a uleiului
Indicatorul de combustibil

2 . Capacul rezervorului

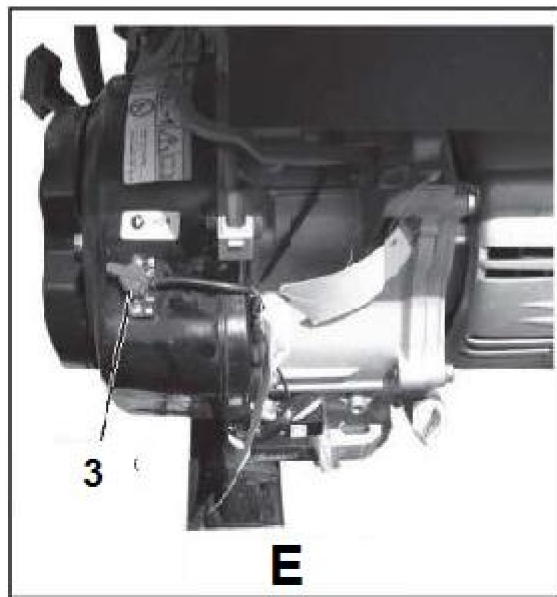
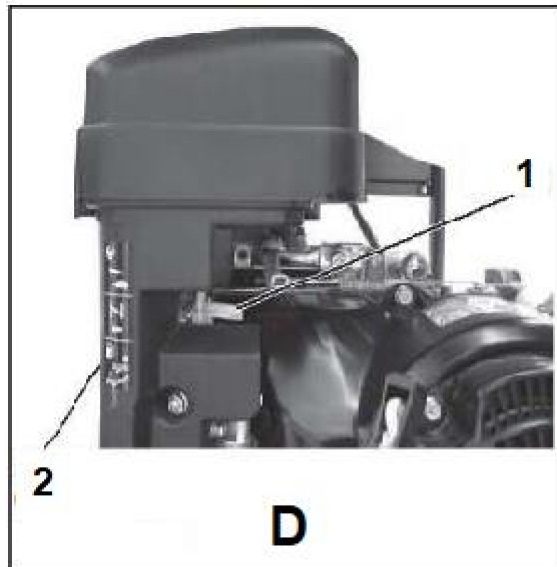
3 . Rezervor de combustibil

4 .

Pornirea generatorului:

1. Rotiți supapa de combustibil în poziția verticală "OPEN" (a se vedea figura D).
2. Mutați admisia cât mai mult posibil spre stânga în poziția "START" (a se vedea figura D).
3. Rotiți comutatorul de alimentare a motorului "ON/OFF" în poziția "ON" (a se vedea figura E).
4. Prindeți mânerul scripetului motorului și trageți-l brusc pentru a porni motorul. NOTĂ: pentru a porni motorul, trebuie să se trebuie să trageți de mai multe ori de scripete.
5. Lăsați motorul să funcționeze timp de câteva secunde și apoi deplasați admisia cât mai mult posibil spre stânga, în poziția "RUN" (a se vedea figura D).

NOTĂ: NU ÎNCERCAȚI SĂ REGLAȚI ACCELERAȚIA MOTOR! Acest motor utilizează un dispozitiv de control al turației pentru a regla automat turația motorului. Dacă procedați la reglarea accelerației, aceasta poate duce la reducerea performanțelor și/sau la deteriorarea unității.



1. Sanie2 . Supapa de combustibil (nu este vizibilă) 3. Întrerupătorul de alimentare "ON/OFF"

Furnizarea de instrumente și instrumentar:

1. Înainte de a alimenta uneltele sau instrumentele, asigurați-vă că tensiunea, puterea și amperajul (220 V.8,3 A) ale generatorului sunt suficiente pentru a alimenta toate instrumentele. Dacă alimentarea cu energie electrică preconizată depășește capacitatea generatorului, poate fi necesar să se grupeze una sau mai multe scule și/sau unelte și să le conecteze la un generator separat.
2. După pornirea generatorului, conectați cablurile de alimentare de 220 V ale uneltelor și instrumentelor la priza dublă de 220 V.
3. **NOTĂ:** Generatorul are întrerupătoare de circuit de tip 3 pentru a proteja circuitul de curent alternativ în cazul unei suprasarcini. În cazul unei suprasarcini, unul sau ambele întrerupătoare vor întrerupe circuitul (deconectând alimentarea cu energie a instrumentelor și/sau dispozitivelor conectate). În acest caz, consultați punctul nr. 1 din următoarea secțiune. Apoi, resetați instalația de circuit prin declanșarea întrerupătorului (întrerupătoarelor) de circuit. Reporniți generatorul și continuați să alimentați instrumentele și dispozitivele rămase.
4. Când ați terminat de utilizat generatorul, rotiți comutatorul situat pe discul ventilatorului motorului în poziția "OFF" pentru a opri generatorul.
5. După ce motorul și generatorul s-au răcit complet, deconectați cablul de aprindere și depozitați generatorul într-un loc sigur, curat și uscat (dacă nu a fost instalat anterior).

INSPECȚIE, ÎNTREȚINERE ȘI CURĂȚARE

1. **NOTĂ:** Procedurile de întreținere preventivă și frecvența acestora variază în funcție de potențialul generatorului utilizat.
2. **NOTĂ:** Asigurați-vă întotdeauna că întrerupătorul de alimentare este în poziția "OFF". Deconectați cablul aprinderea de la motor. Și lăsați motorul și generatorul să se răcească complet înainte de a le inspecta, întreține sau curăța.
3. **ÎNAINTE DE TOATE UTILIZĂRILE**, verificați starea generală a generatorului. Verificați dacă șuruburile sunt bine strânse, dacă sunt aliniat și îmbinările pieselor în mișcare, dacă piesele sunt crăpate și deteriorate, dacă sunt deteriorate cablajul electric și orice alte lucruri care pot afecta funcționarea în siguranță a generatorului. În cazul apariției unui zgomot sau a unor vibrații neobișnuite, procedați la remedierea problemei înainte de a continua utilizare. Nu utilizați instrumente deteriorate.
4. **VERIFICAȚI** nivelul corect al uleiului de motor **ÎNAINTE DE TOATE UTILIZĂRILE**. Vă rugăm să consultați manualul (atașat) pentru detalii.
5. **ZILNIC:** curățați aparatul cu o perie moale, o cârpă sau un aspirator pentru a îndepărta orice murdărie de pe generator. Apoi lubrifiați părțile mobile cu un lubrifiant de bună calitate conceput pentru mașini ușoare.

6. NOTĂ: Toate reparațiile majore trebuie efectuate de personal profesionist. În acest scop, contactați dealerul dumneavoastră pentru a determina cea mai apropiată unitate de service.

REZOLVAREA PROBLEMELOR

PROBLEMĂ	CAUZĂ POSIBILĂ	REPARAȚII
Motorul nu pornește	1. Supapa de combustibil este închisă	1. Mutați maneta supapei în poziția ON.
	2. Aspirație deschisă	2. Dacă motorul nu este încălzit, deplasați maneta de admisie în poziția ÎNCHIS.
	3. Întrerupătorul de alimentare este oprit	3. Porniți întrerupătorul de alimentare prin setarea acestuia în poziția ON.
	4. Combustibil prost; motor depozitat fără a fi golit sau recondiționat sau inundate cu benzină proastă	4. Goliți combustibilul din rezervor. Umpleți-l cu combustibil proaspăt.
	5. Fără combustibil	5. Se toarnă combustibilul
	6. Carcasă defectă bujii de aprindere sau reglate incorect dimensiunea găurii bujiei de aprindere	6. Îndepărtați și inspectați corpul lumânării. Curățați orificiul și montați din nou corpul.
	7. Corpul bujiei de aprindere îmbibat cu combustibil (motorul este inundat)	7. Scoateți și verificați lumânarea. Se usucă și se montează din nou bujia. Porniți motorul prin reglarea manetei de accelerație în poziția FAST.
	8. Filtru de combustibil înfundat, defecțiune a carburatorului, insuficiență aprindere, supapă înfundată etc.	8. Duceți motorul la un mecanic calificat. Dacă este necesar, înlocuiți sau reparați componentele defecte.
Fără putere a motorului	1. Elemente de filtrare înfundate	1. Verificați filtrul de aer. Curățați și înlocuiți filtrul.
	2. Combustibil stricat; motor depozitat fără eliminări sau	2. Scurgeți combustibilul din rezervor. Umpleți-l cu combustibil proaspăt.

	regenerare, sau inundate cu benzină proastă	
	3. Filtru de combustibil înfundat, defecțiune a carburatorului, insuficientă aprindere, supapă înfundată etc.	3. Duceți motorul la un mecanic calificat. Dacă este necesar, înlocuiți sau reparați componentele defecte.

*) Proprietarul echipamentului care invocă garanția este obligat să furnizeze următoarele informații